

このたびは、当社商品をお買い上げいただき、誠にありがとうございます。ご使用前に必ずこの取扱説明書をお読みいただき、正しくお使いください。
また、お読みになった後は、お使いになる方がいつでも見られるところに必ず保管してください。

どこでもFANTASTIC in the CAR

取扱説明書

保証書付

保管用

もくじ

- 安全上のご注意……………①
- 故障かな?と思ったら……………②
- 各部のなまえ・製品仕様……………③
- 使いかた……………④~⑤
- 保証書……………⑥



どこでもFANTASTIC

・仕様等は改良・改善のため予告なく変更することがあります。
・この製品は日本国内のみでご使用になれます。 **FOR USE IN JAPAN ONLY**
製造・発売元 **株式会社トップランド**

故障かな?と思ったら

②

下記の表でお調べください。
改善されない場合は「トップランド お客様センター」にご連絡ください。

症状	主な原因	処置
電源が入らない	・USBカーアダプターがカーソケットから抜けている	
羽根が回らない(運転しない)	・USBカーアダプターが本体のUSBコネクタから抜けている ・USBコネクタが電源のUSBポートから抜けている	・電源から本体までの接続のしかたを確認する
運転時に異音がある	・卓上使用の際に不安定な場所で使用している ・前面ガードがしっかりと固定されていない	・水平な場所で使用する ・前面ガードをしっかりと固定する(⑤項をご覧ください)

★長期使用製品についてのご注意

長時間ご使用の扇風機は、熱や湿気、ホコリなどの影響により、内部部品が劣化し、発煙、発火のおそれがあります。
ご使用中に下記のような現象がみられる場合は、すぐに使用を中止し、本書記載の「トップランド お客様センター」にお問い合わせください。

- ダイヤルを回してもファンが回らない。
- ファンが回っているときに異音や振動がする。(摩擦音・接触音等)
- ファンの回転動作が不安定である。
- モーター部分や電源コードが異常に熱かったり、焦げた臭いがある。
- 電源コードが折れ曲がったり、破損している。
- 運転中に電源コードに触れると、ファンが回ったり回らなかったりする。

安全上のご注意 必ずお守りください

①

★ご使用になる前に「安全上のご注意」をよくお読みの上、正しくお使いください。
ここに記載の注意事項は、製品を安全に正しくお使いいただき、誤った取り扱いによる人への危害や財産への損害を未然に防止するためのものです。

警告 『誤った取り扱いをすると、人が死亡または、重傷を負う可能性が想定される内容』を含めて、『してはならないこと』を示しています。

注意 『誤った取り扱いをすると、人が傷害を負う可能性や物的損害の発生が想定される内容』を含めて、使用上の注意を示しています。

警告

- USBケーブルを傷付けたり、無理に曲げたり、引っ張ったり、ねじったり、束ねて使用しない。
＞火災・感電の原因になります。
- USBケーブルが傷んでいたり、USBコネクタやUSBカーアダプターの差し込みがゆるい場合は使用しない。
＞感電・ショート・発火の原因になります。
- 濡れた手でUSBコネクタやUSBカーアダプターを抜き差ししない。
＞感電の原因になります。
- 分解・修理・改造をしない。
＞火災・感電の原因になります。
修理は「トップランド お客様センター」にご相談ください。
- 水につけたり、水をかけたりしない。
＞故障・感電の原因になります。
- こどもだけで使わせたり、乳幼児の手の届くところでは使用しない。
＞けが・感電の原因になります。
- 異常時(発煙・こげ臭いなど)はUSBコネクタやUSBカーアダプターを抜き、使用しない。
＞火災・感電の原因になります。

- 車で使用する場合は、運転者の視界の妨げにならない安全な場所に設置する。
＞故障や事故、けがの原因になります。
- USBコネクタやUSBカーアダプターにホコリが付着している場合はふき取る。
＞ショート・発火の原因になります。

警告

- 使用しないときは、必ずUSBカーアダプターなど全ての接続を外す。
＞ホコリなどの蓄積により、漏電・火災の原因になります。
- お手入れの際は、安全のためUSBカーアダプターなど全ての接続を外す。
＞感電・火災・けがの原因になることがあります。

注意

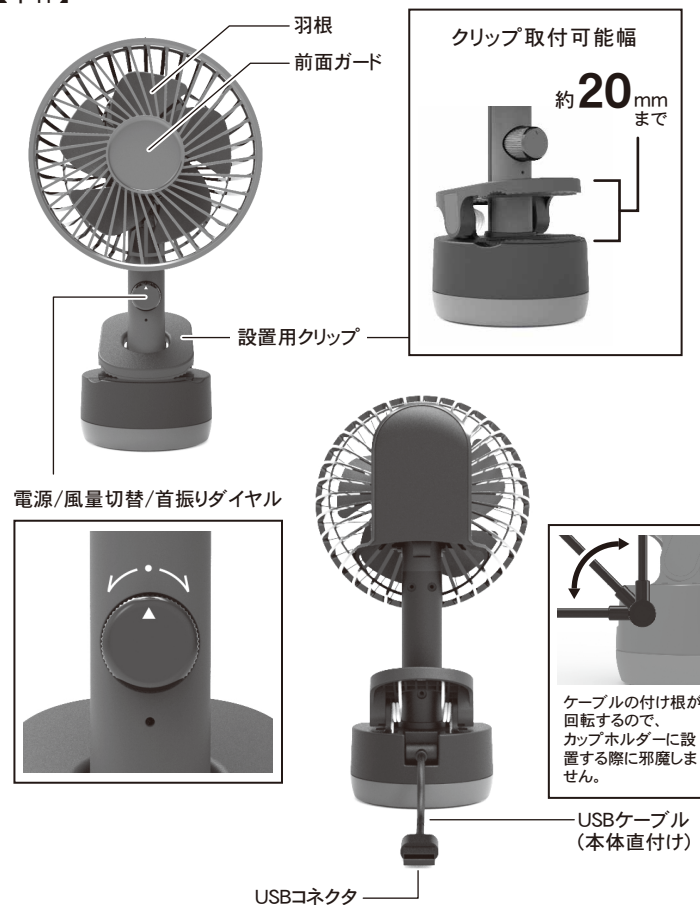
- 本製品は家庭用です。業務目的で使用しない。
＞故障の原因になります。
- 火気の近くや湿気、水気の多い場所では使用しない。
＞火災や感電の原因になる恐れがあります。
- 風を長時間、からだにあてない。
＞健康を害することがあります。
- 本体のすき間から、ものや手を入れない。
＞感電・けがの原因になります。
- 本体の送風口や吸気口に顔や髪を近づけすぎない。
＞髪が巻き込まれけがの原因となります。
- 風に吸い込まれやすいもの(紙やひも、カーテン等)の近くで使用しない。
＞故障や事故、けがの原因になります。
- 本体に強い衝撃を与えない。
＞感電・故障・破損の原因になります。
- 不安定な場所では使用しない。
＞けが・故障の原因になります。
- 本体を横にねかせて使用しない。
＞故障や事故、けがの原因になります。
- お手入れの際はシンナー・ベンジン・アルコール・住宅用洗剤などを使わない。
＞変形・変色・劣化の原因になります。
- 前面ガードを取り付けずに運転をしない。
＞けが・故障の原因になります。

各部のなまえ・製品仕様

※記載されている写真は梱包されている製品の色と異なる場合がございます。

③

【本体】



【付属品】

専用USBカーアダプター



製品仕様

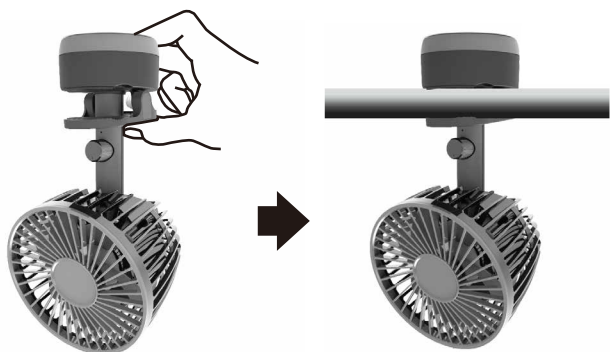
本体サイズ	W115×H210×D90mm
本体重量	約340g(アダプターを除く)
主要材質	ABS樹脂
電源	①カーソケット ②USB(DC 5V/0.8A)
消費電力	約1W(最小)～4.5W(最大) ※コンセント用アダプターを使用した場合(コンセント用アダプターは付属しません)
風量調節	3段階調節(弱・中・強)
角度調節	①上:約50°(手動) ②左右:約60°(左30°/右30°/自動)
羽根サイズ	直径9cm(5枚羽根)
付属品	専用USBカーアダプター(入力12V～24V対応) 取扱説明書(1年保証書付き)

※製品仕様および外観は改良のため、予告なく変更することがあります。

■使用前の準備

1. 使用場所を選ぶ。

◎クリップを使用する場合



クリップの後ろ部分をつまんで開く。パイプ・丸棒などにはさむ。



注意

- 取り付け後、外れたり、落下しないか確認した上でご使用ください。
- 動作中に取り付けをしないでください。>事故・けがの原因になることがあります。
- 取り付けの際、指などはさまないように注意してください。

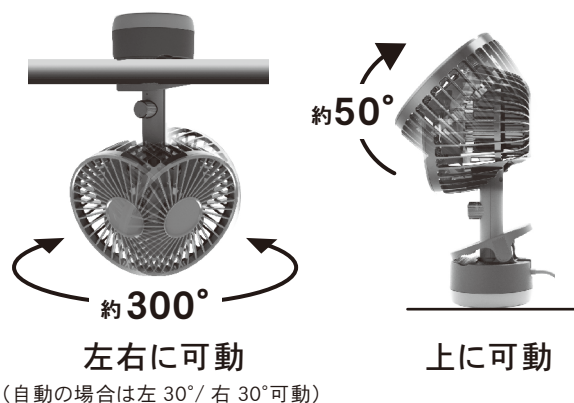
◎置いて使用する場合

置いて使用する場合は、本体を安定した水平な場所に設置してください。



◎風向きを調節する

本体の角度を変えて風向きを調節することができます。(手動でお好みの角度に設定できます)



注意 動作中に角度調節をしないでください。

2. 使用する電源を選ぶ。

◎カーソケットで使用する場合

①専用USBカーアダプターのUSBポートに、USBコネクタを接続します。

★接続方向をお確かめのうえ、接続してください。



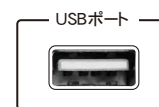
②専用USBカーアダプターをカーソケットに挿し込みます。



◎USBポートで使用する場合

①USBケーブルを電源のあるUSBポートに接続します。

★接続先のUSB電源が出力1A以上であることを確認してください。

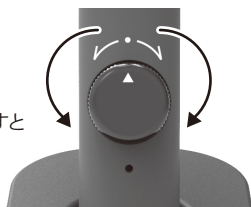


(つづき)

■運転を開始/停止する

1. 運転を開始する

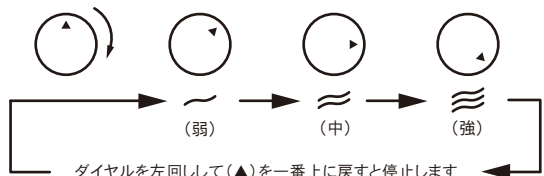
★電源/風量切替/首振りダイヤルを左右に回すと運転を開始します。右回りが首振りなし、左回りが首振りあり。(運転している間はダイヤル下のライトが光ります)



2. 風量を調節する

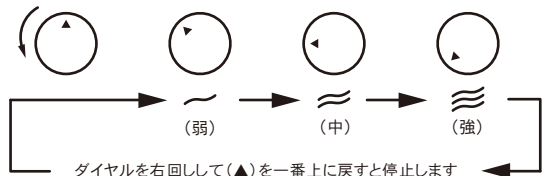
■首振りなし

★「電源/風量切替/首振りダイヤル」を右に回すごとに風量を変えることができます。



■首振りあり

★「電源/風量切替/首振りダイヤル」を左に回すごとに風量を変えることができます。



3. 運転を停止する

★電源/風量切替/首振りダイヤルを一番上に戻すと運転を停止します。

警告 使用後はUSBカーアダプターなどすべての接続を取り外してください。>火災・故障の原因になります。

■お手入れと保管

警告 お手入れの際は、必ずUSBカーアダプターの接続を取り外してください。>感電・火災・けがの原因になります。

◎本体のお手入れ

・中性洗剤をぬるま湯で薄めたものを、布等につけ、よく絞ってからふきます。
・シンナー・ベンジン・アルコール・住宅用洗剤などは本体を変色させるので使わないでください。

◎羽根のお手入れ

・羽根のお手入れは前面ガードを取り外した後にいきます。

【前面ガードの取り外しかた】



・前面ガードを取り外した後、乾いた布等で羽根のホコリや汚れをふき取ってください。(羽根は取り外せません。)

・羽根のお手入れ後、前面ガードを取り付けます。



◎保管・収納のしかた

・お手入れのあと、よく乾燥させてください。
・ポリ袋などをかぶせ、湿気の少ない場所に保管してください。

品名	どこでもFANTASTIC in the CAR		
品番	SF-DFK39シリーズ		
保証期間	お買い上げ日より1年		
保証対象	本 体		
ご購入日	年	月	日
お客様	お名前		
	ご住所 〒	—	
	電話番号	()	
販売店	店名		
	ご住所 〒	—	
	電話番号	()	

故障内容など

(販売店様へ：販売店印を捺印ください。上記、項目欄に無記入の場合無効となる場合がありますので、必ずご記入いただくようお願いいたします。)

この保証書は本書に明示した期間、条件のもとにおいて無料交換をお約束するものです。したがって、お客様の法律上の権利を制限するものではありませんので、保証期間経過後などで不明な場合は「トップブランド お客様センター」にご相談ください。

<無料交換保証規定>

- 取扱説明書、本体貼付ラベル等の注意書きに従った使用状態及びお手入れを実施された状態で保証期間中に故障した場合には、同等品と無料交換をさせていただきます。
 - 保証期間内に故障して、交換をお受けになる場合には、製品と本書をご用意のうえ「トップブランド お客様センター」にご依頼ください。
 - 保証期間内でも次の場合には無料交換となりません。
 - 使用上の誤り、または不当な修理や改造による故障や損傷。
 - お買い上げ後に落とされた場合等による故障や損傷。
 - 火災、地震、落雷、風水害、その他天災地変、異常電圧、指定外の使用電源(電圧・周波数)等による故障や損傷。
 - 一般家庭以外(例えば業務用)に使用したり車両、船舶への搭載)に使用された場合の故障や損傷。
 - 本書の提示が無い場合。
 - 本書にお買い上げ年月日、お客様名、販売店名の記入が無い場合(シート添付を除く)あるいは記載の内容を書き換えた場合。
 - 本書は日本国内においてのみ有効です。 **This warranty is valid only in Japan.**
 - 本書は再発行いたしませんので、大切に保管してください。
- お客様の個人情報は、商品の修理・交換に関するご連絡、修理・交換業務以外の目的には使用いたしません。